

basismodellen meterkastprogramma Prenova

waarom een meterkast van Prenova

- ✓ strakke vormgeving
- ✓ in iedere situatie toepasbaar
- ✓ eenvoudig te monteren
- ✓ hoogwaardige kwaliteit
- ✓ geschikt voor elke ruimte
- ✓ standaard met FSC keurmerk
- ✓ ook leverbaar met brandwerende materialen
- ✓ voldoen aan de eisen die gesteld zijn in normeringsblad NEN2768

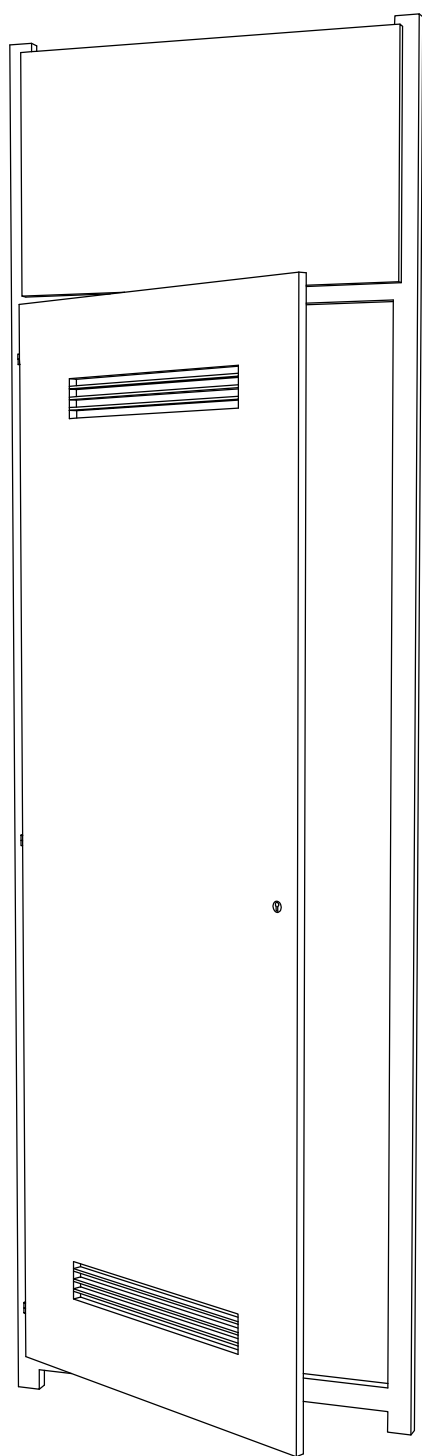
de afmetingen van de basismodellen zijn eenvoudig aanpasbaar



Gasfabriekstraat 41
7541 WD ENSCHEDE

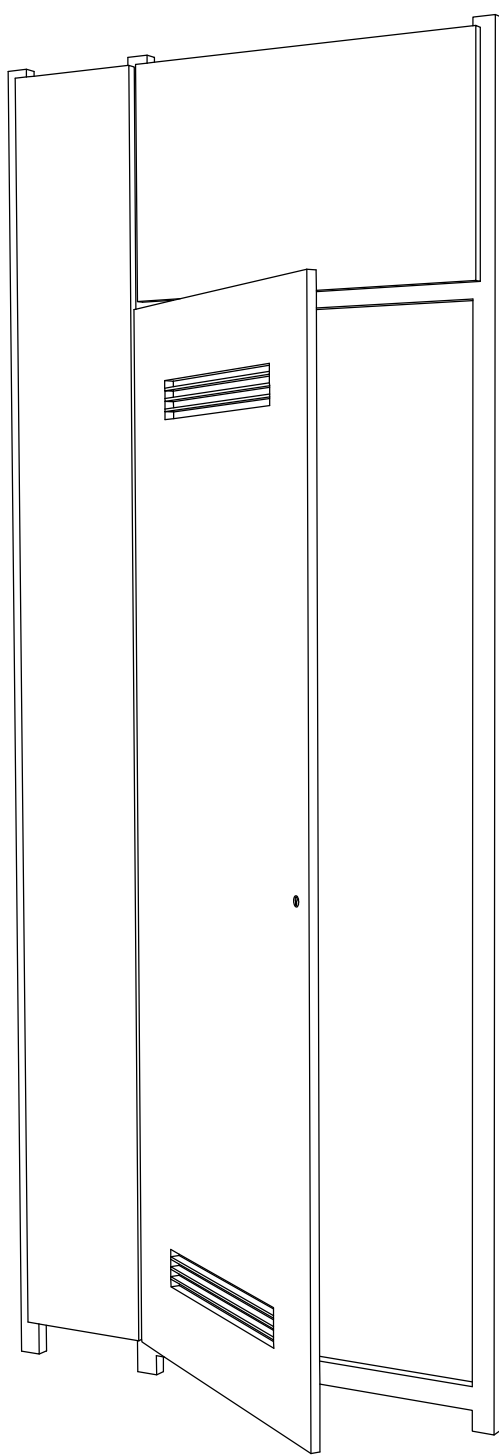
053 - 205 99 90

info@prenova.nl
www.prenova.nl



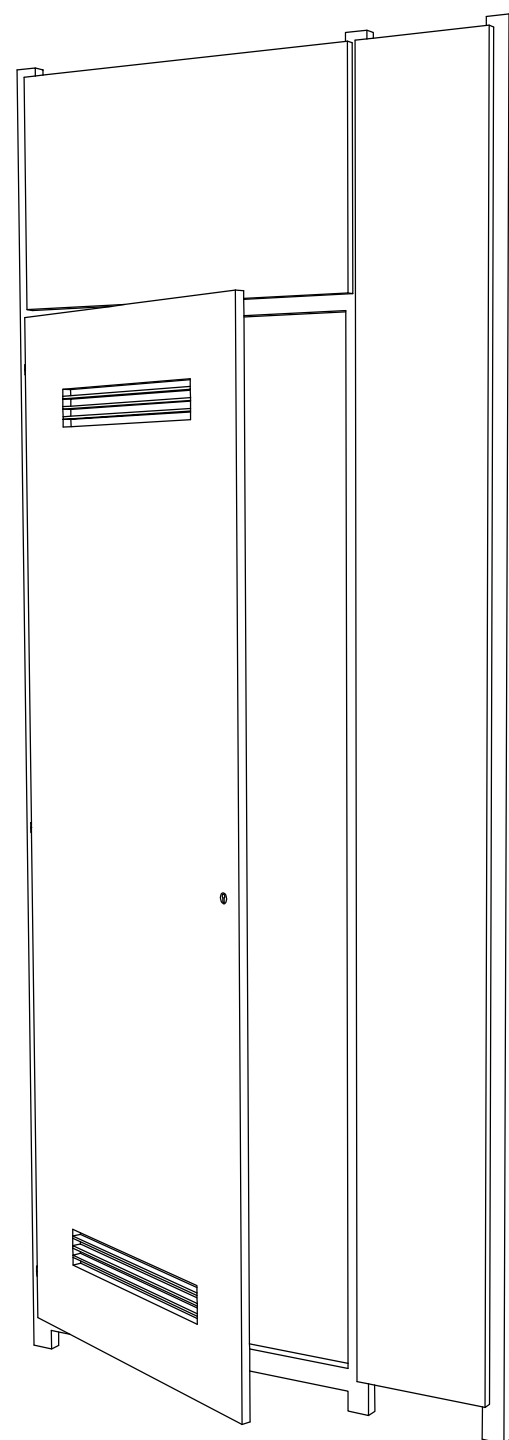
basismodel meterkast


pagina 3



basismodel meterkast met koker links


pagina 5

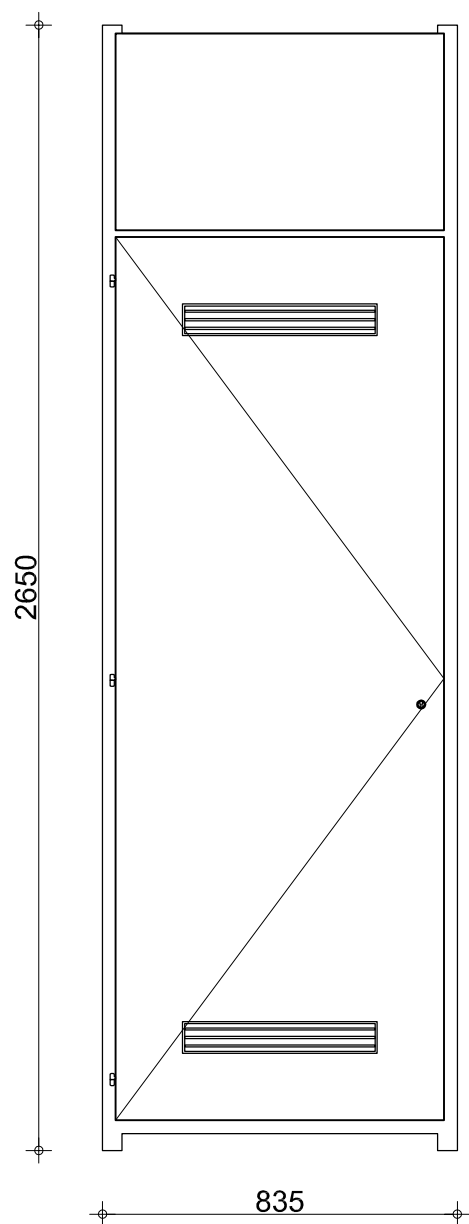


basismodel meterkast met koker rechts

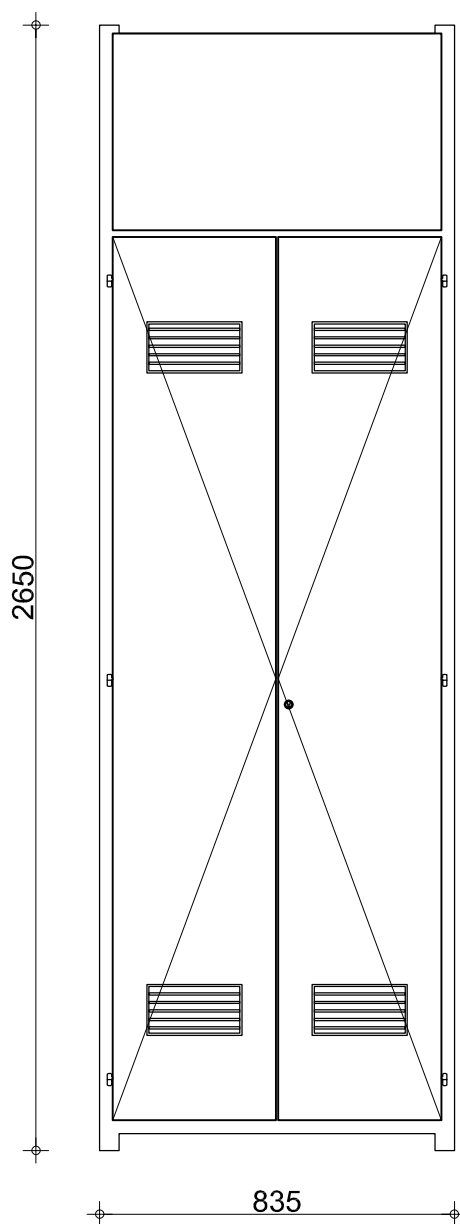

pagina 7

standaard meterkastopstellingen

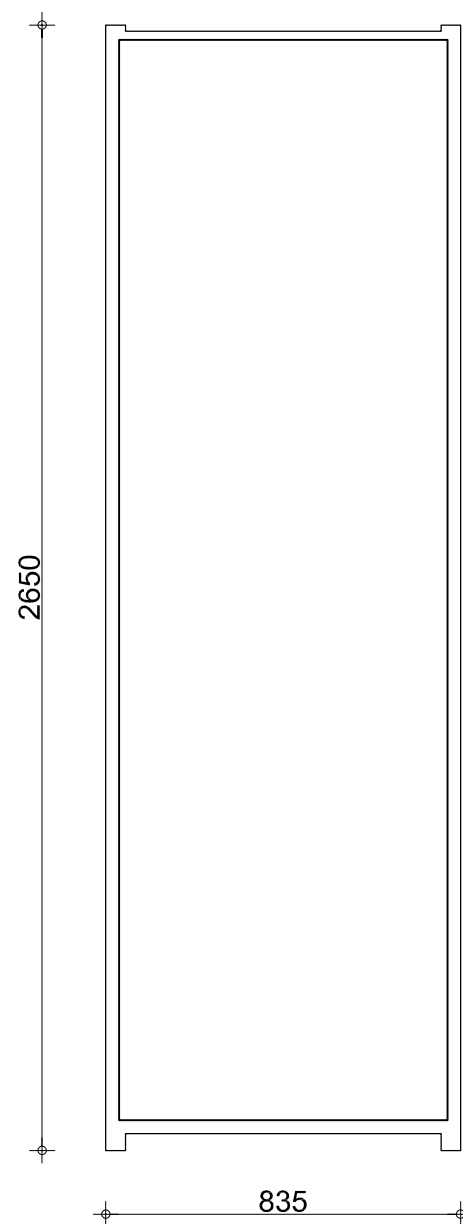
deur zonder leidingkoker



front enkele deur



front dubbele deur



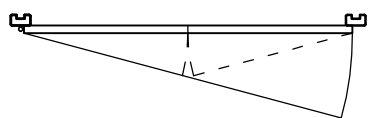
achterzijde

het basismodel is eenvoudig aan te passen vaak zonder meerprijs!

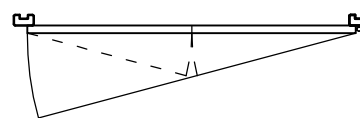


standaard meterkastopstellingen

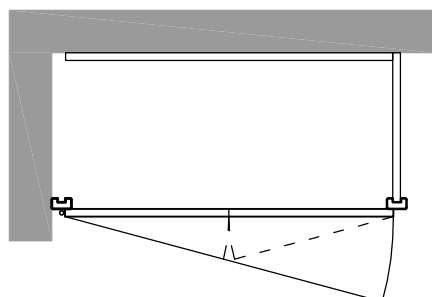
deur zonder leidingkoker



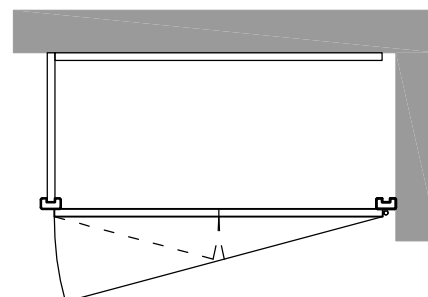
L001



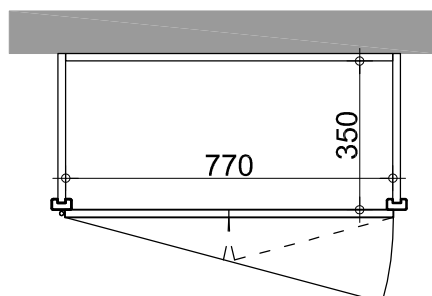
R001



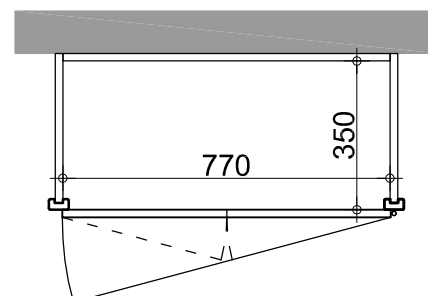
L011



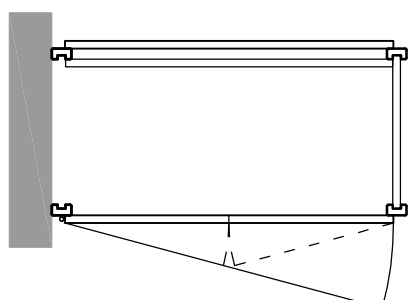
R011



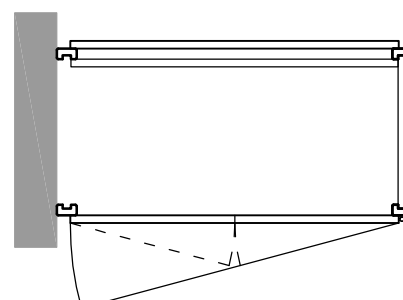
L021



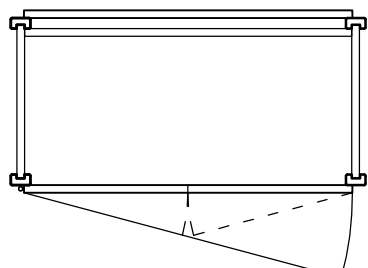
R021



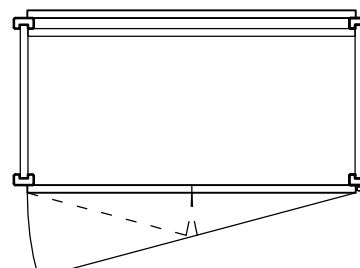
L031



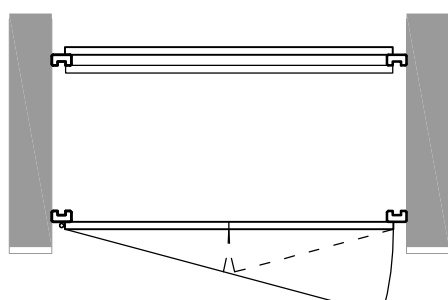
R031



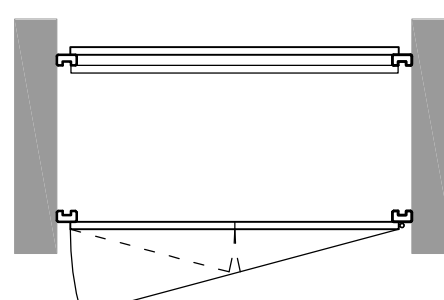
L041



R041



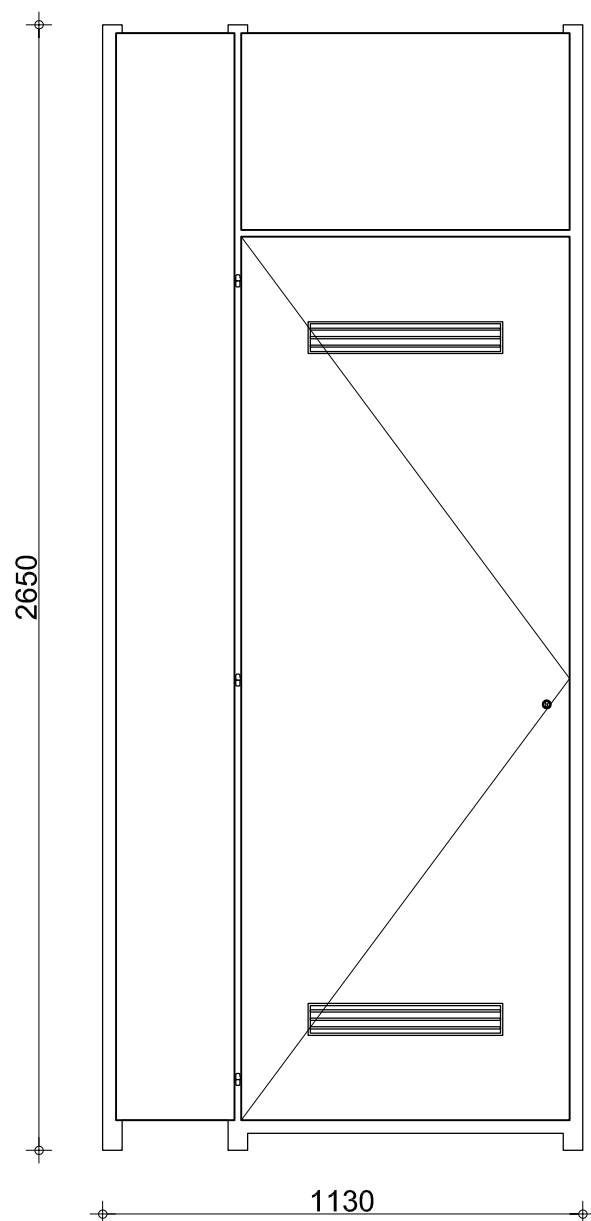
L051



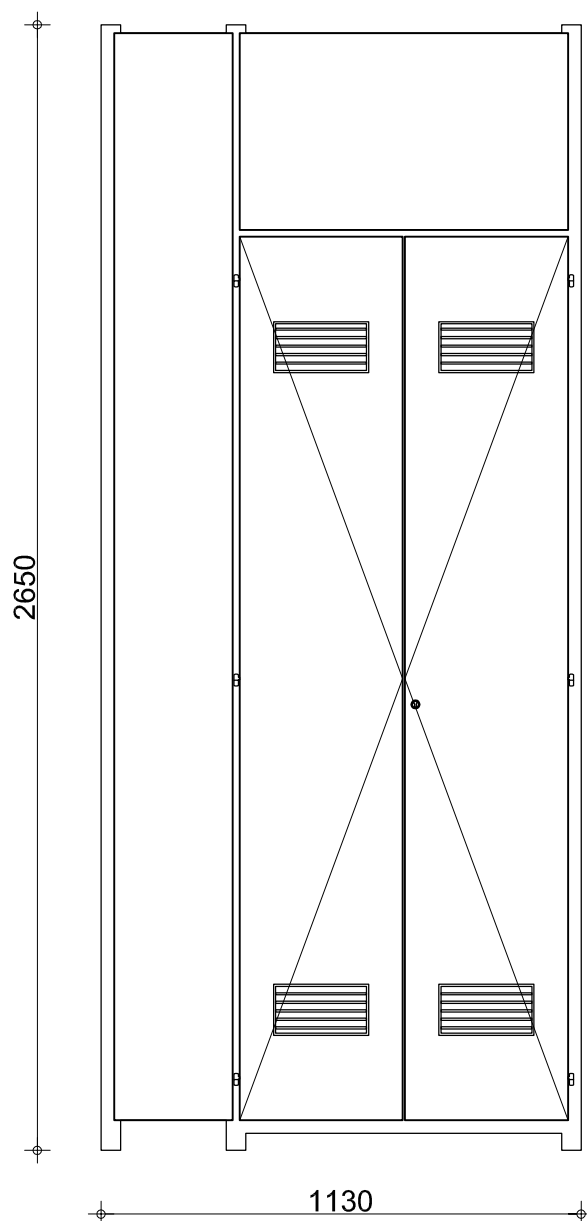
R051

standaard meterkastopstellingen

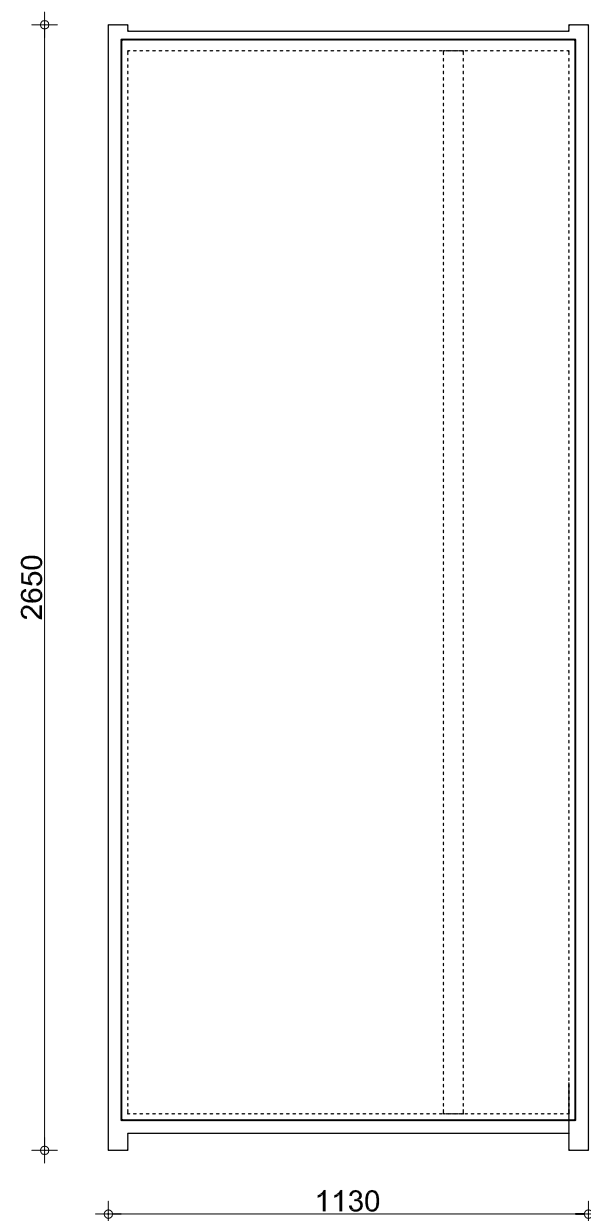
deur met leidingkoker links



front enkele deur



front dubbele deur



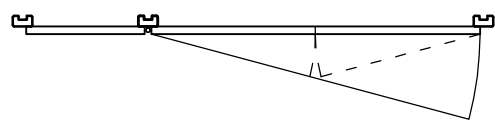
achterzijde

het basismodel is eenvoudig aan te passen vaak zonder meerprijs!

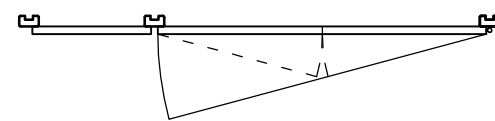


standaard meterkastopstellingen

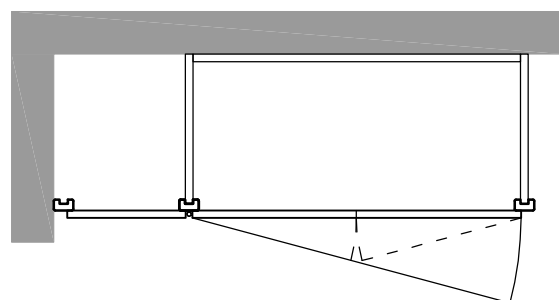
deur met leidingkoker links



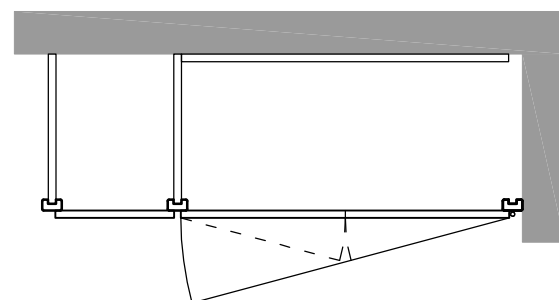
L101



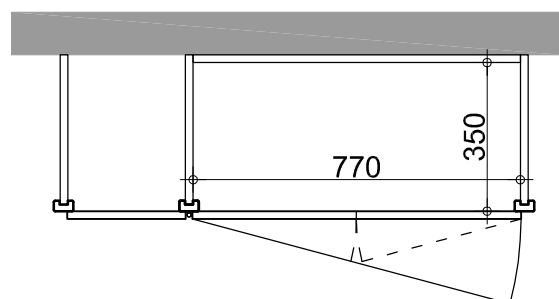
R101



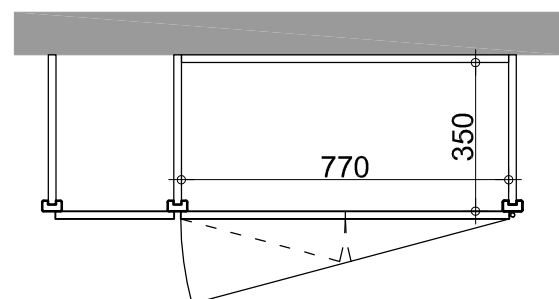
L111



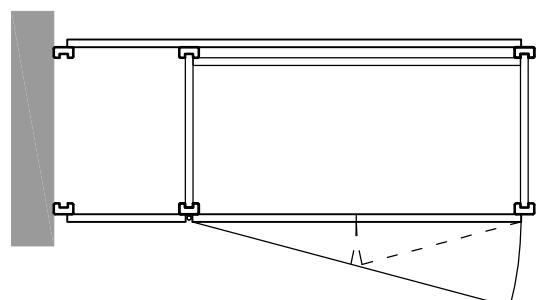
R111



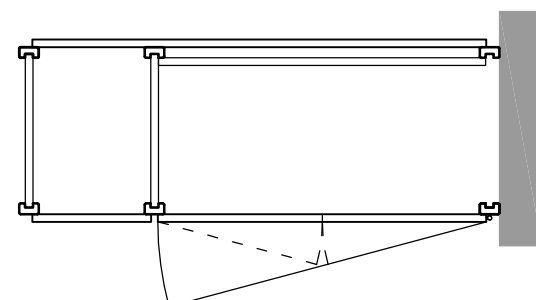
L121



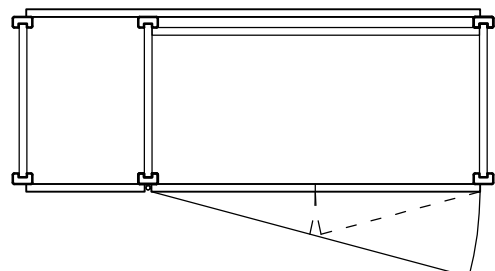
R121



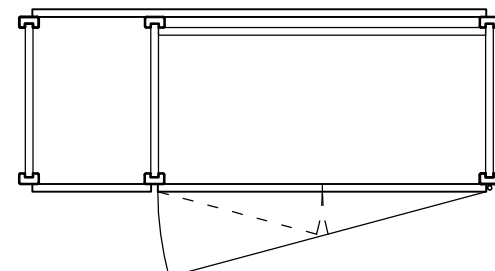
L131



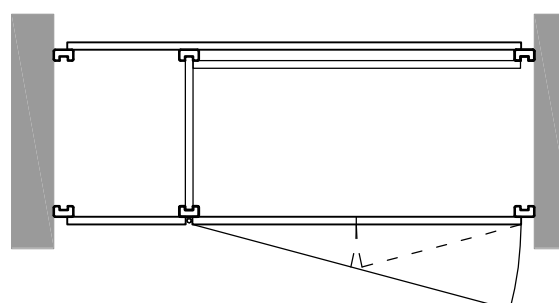
R131



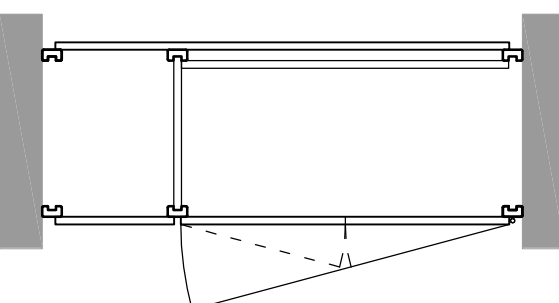
L141



R141



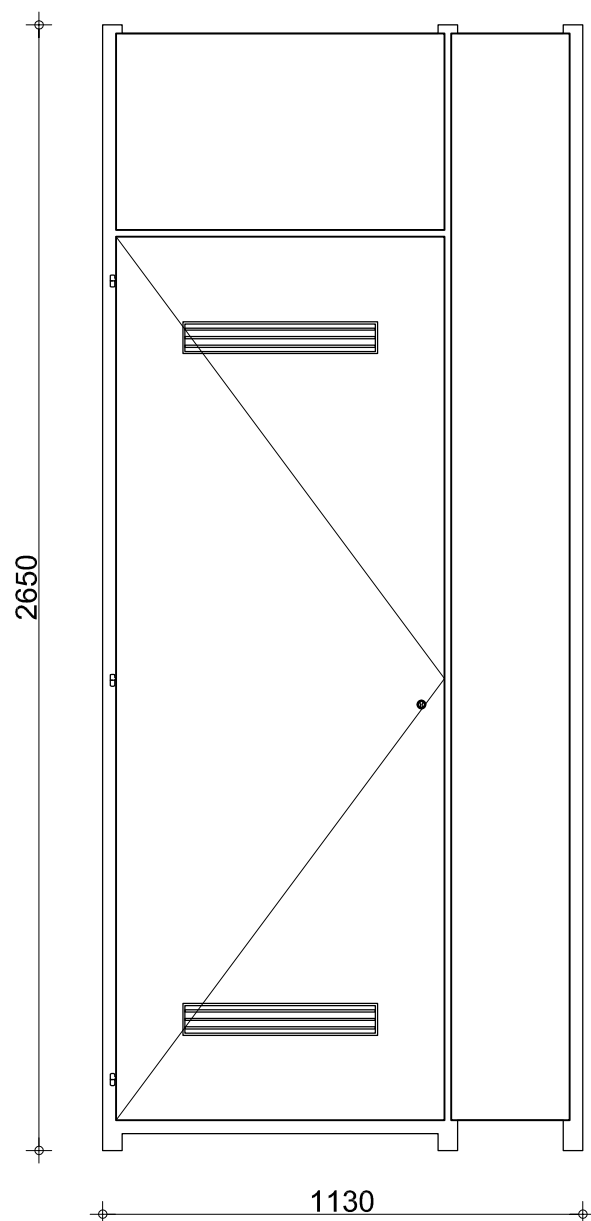
L151



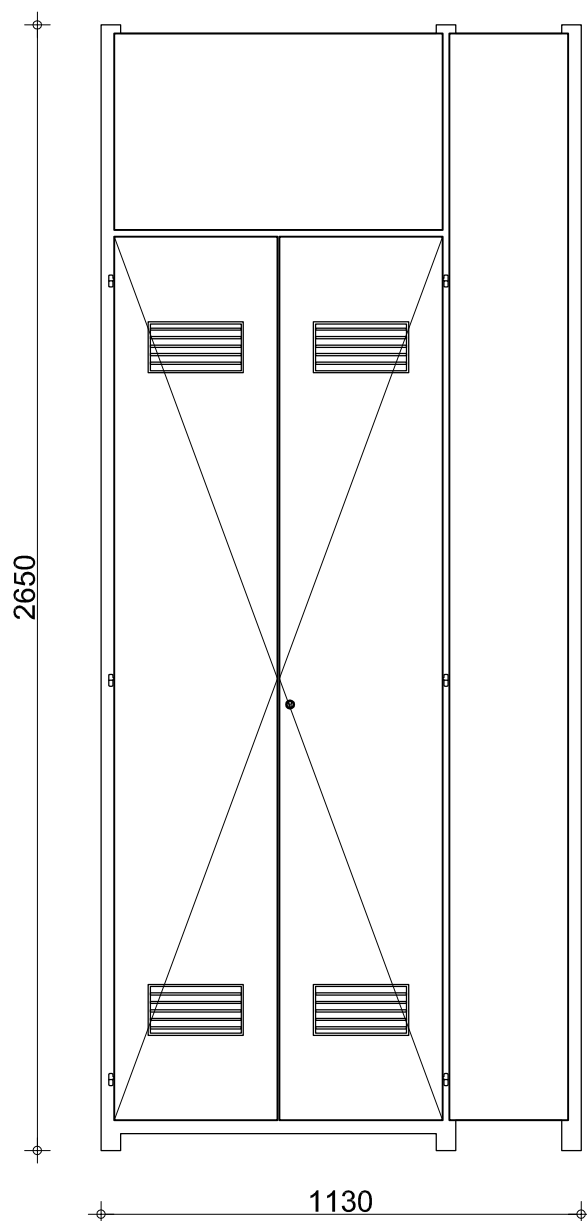
R151

standaard meterkastopstellingen

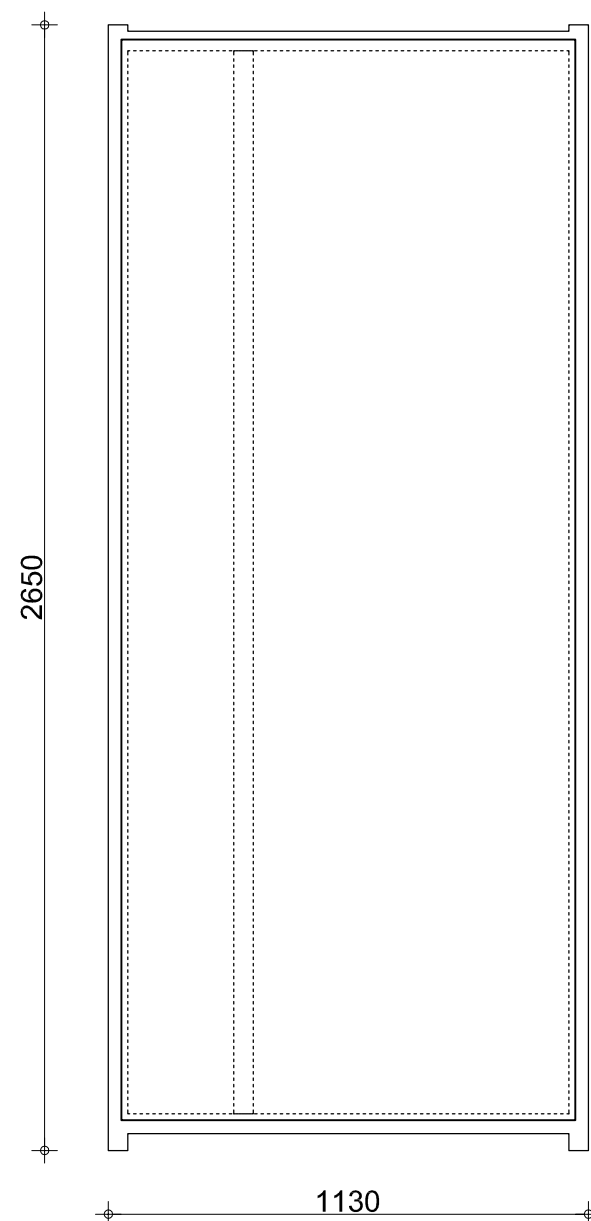
deur met leidingkoker rechts



front enkele deur



front dubbele deur



achterzijde

het basismodel is eenvoudig aan te passen vaak zonder meerprijs!



standaard meterkastopstellingen

deur met leidingkoker rechts

