

basismodellen meterkastprogramma Prenova

daarom een meterkast van Prenova

- ✓ strakke vormgeving
- ✓ in iedere situatie toepasbaar
- ✓ eenvoudig te monteren door Easy Fix montage
- ✓ hoogwaardige kwaliteit
- ✓ geschikt voor elke ruimte
- ✓ FSC keurmerk
- ✓ ook leverbaar met brandwerende materialen
- ✓ voldoen aan de eisen die gesteld zijn in normeringsblad NEN2768

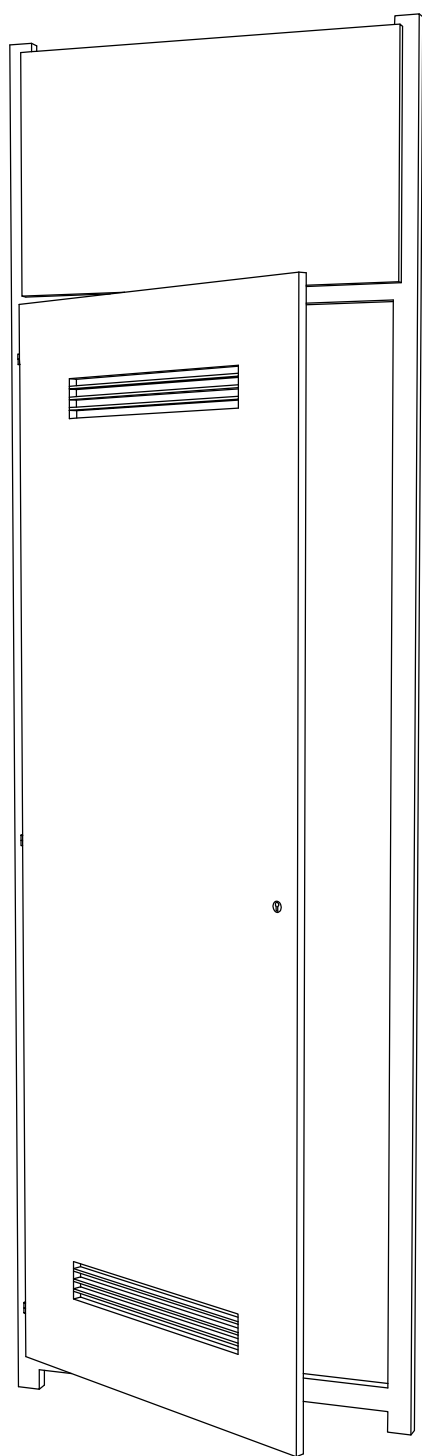
de afmetingen van de basismodellen zijn eenvoudig aanpasbaar



Gasfabriekstraat 41
7541 WD ENSCHEDE

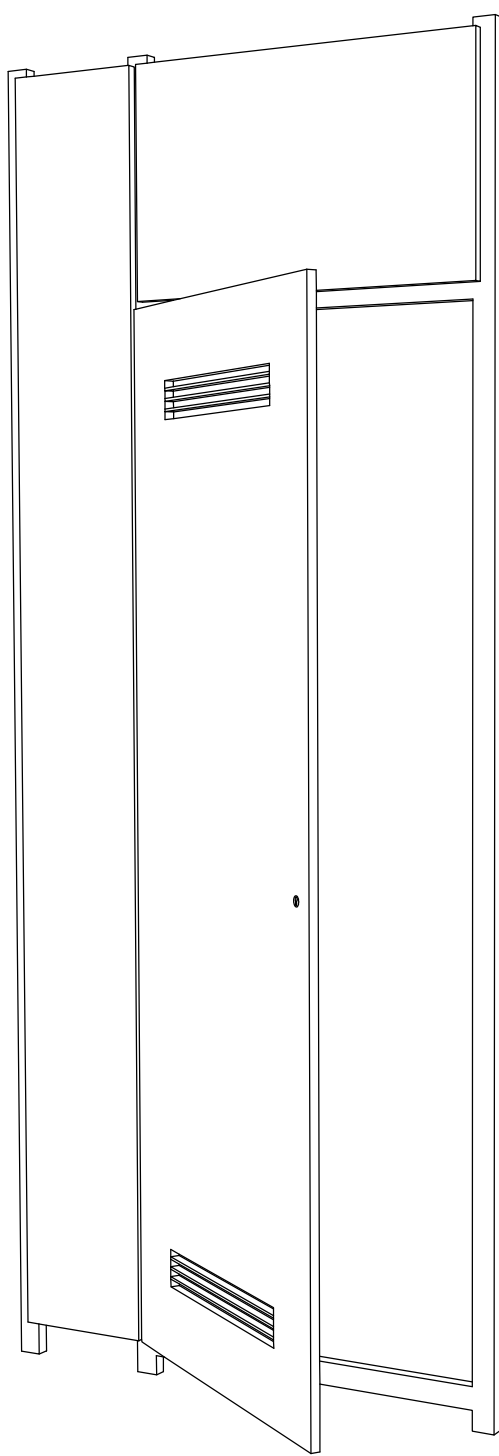
053 - 205 99 90

info@prenova.nl
www.prenova.nl



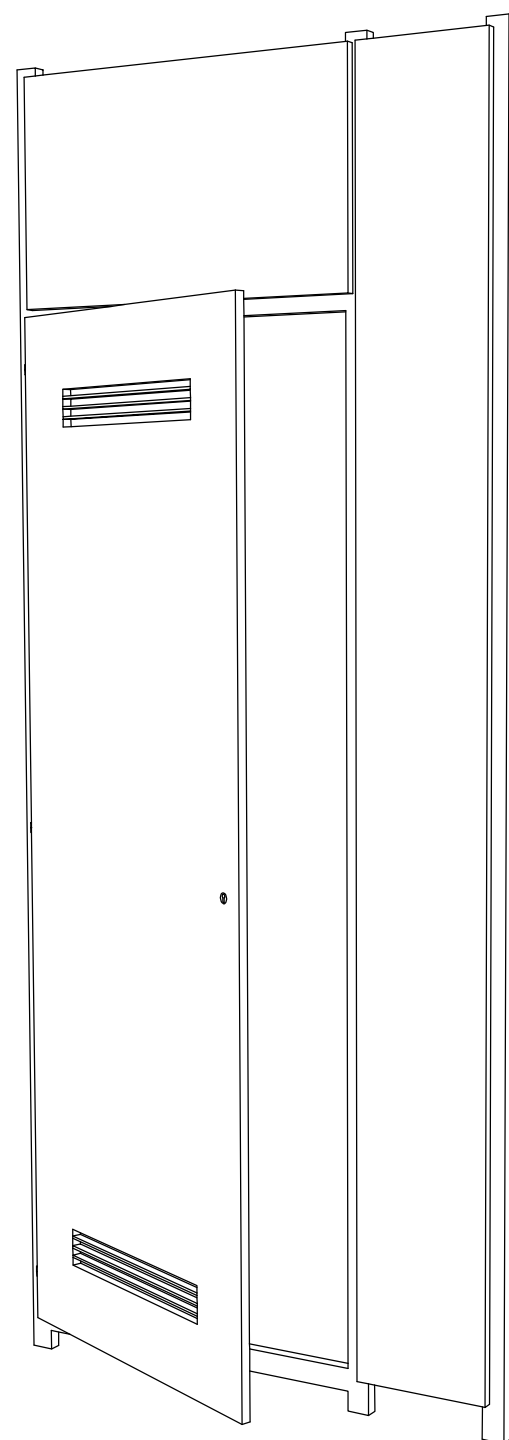
basismodel meterkast


pagina 3



basismodel meterkast met koker links


pagina 5

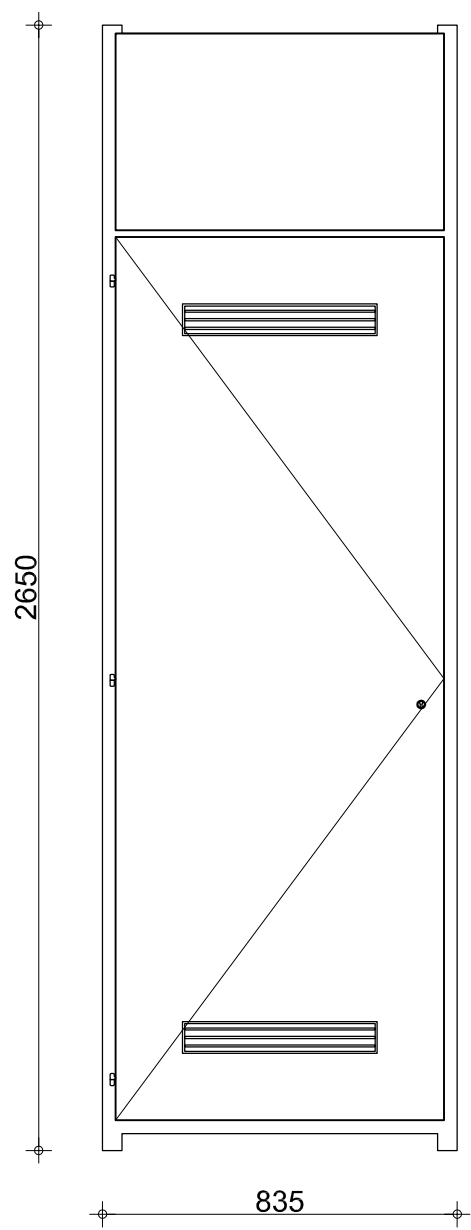


basismodel meterkast met koker rechts

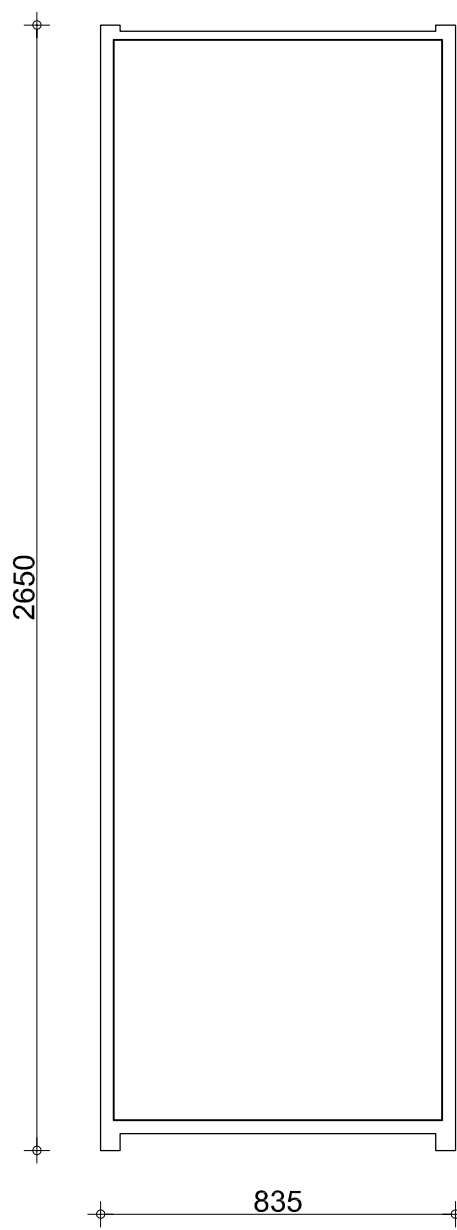

pagina 7

standaard meterkastopstellingen

deur zonder leidingkoker



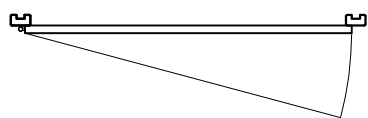
front enkele deur



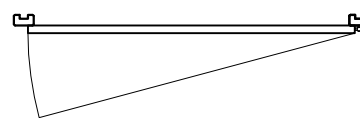
achterzijde

standaard meterkastopstellingen

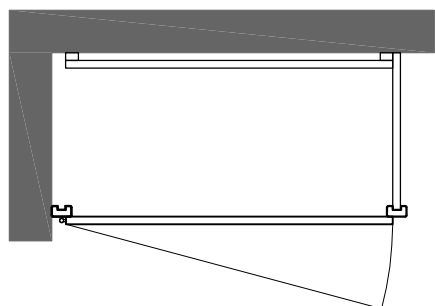
deur zonder leidingkoker



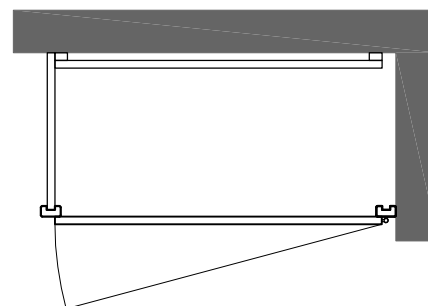
L001



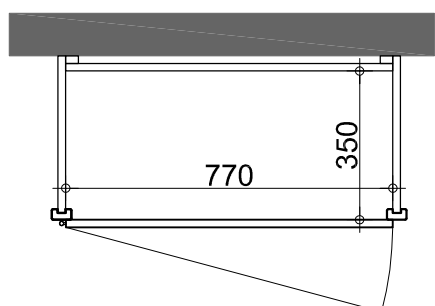
R001



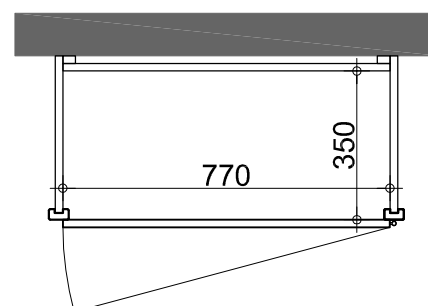
L011



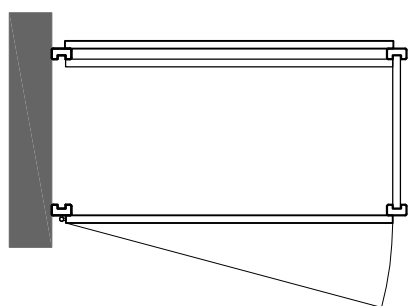
R011



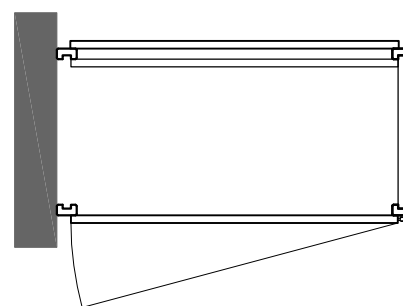
L021



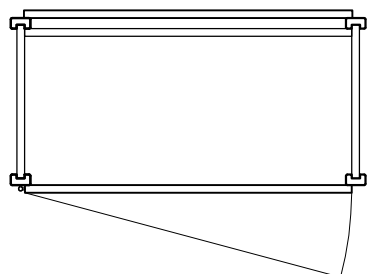
R021



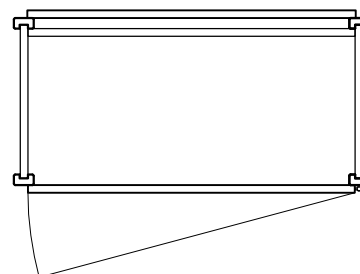
L031



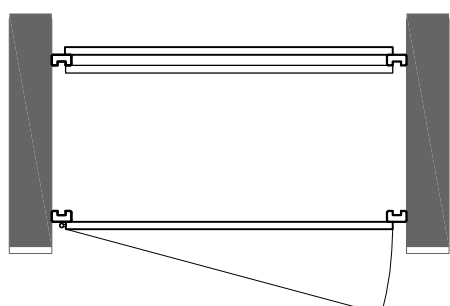
R031



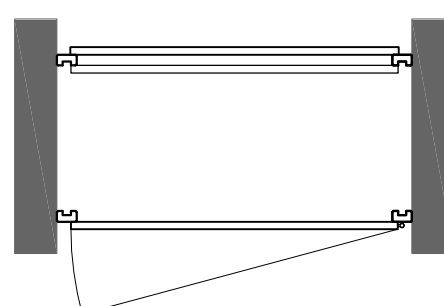
L041



R041



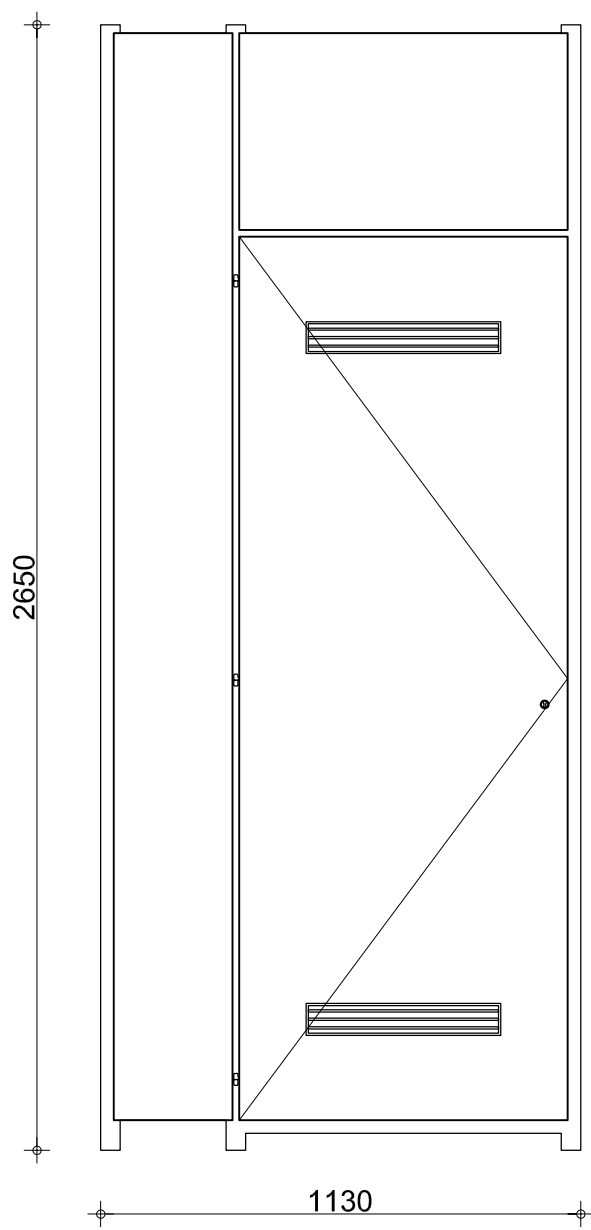
L051



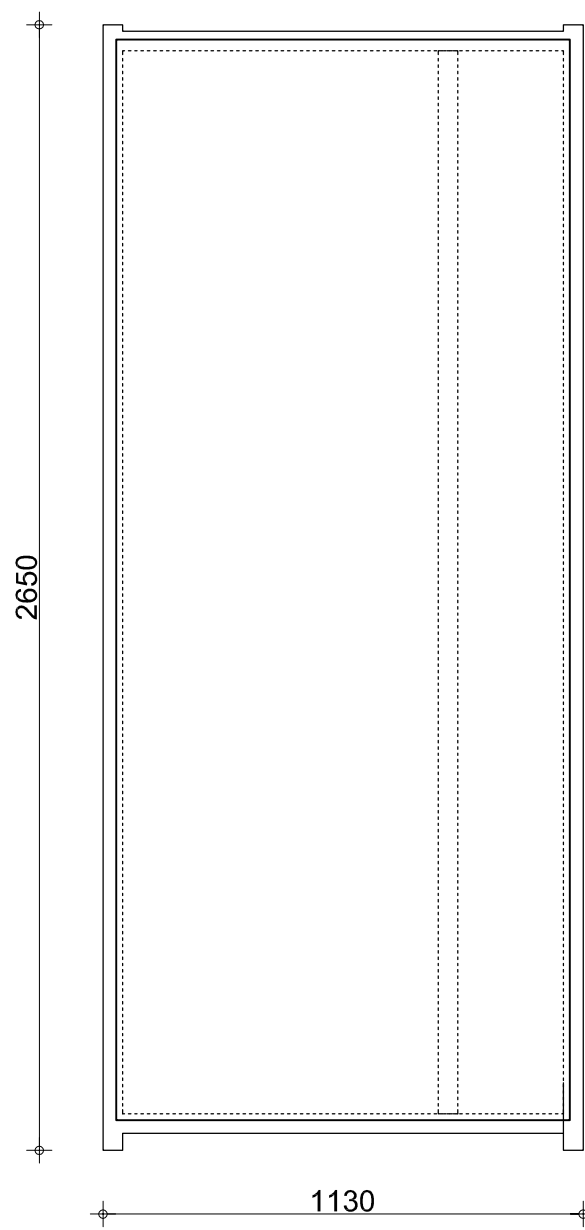
R051

standaard meterkastopstellingen

deur met leidingkoker links



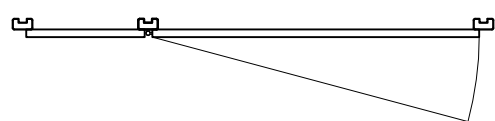
front enkele deur



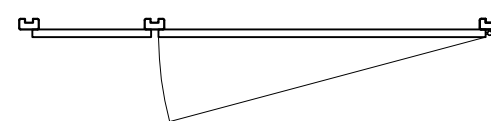
achterzijde

standaard meterkastopstellingen

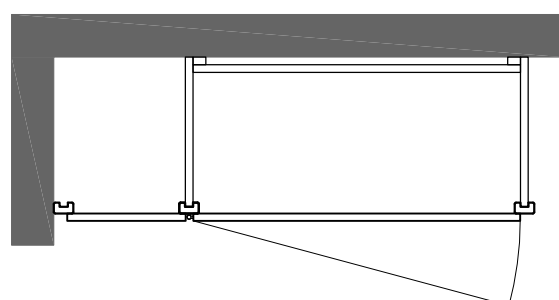
deur met leidingkoker links



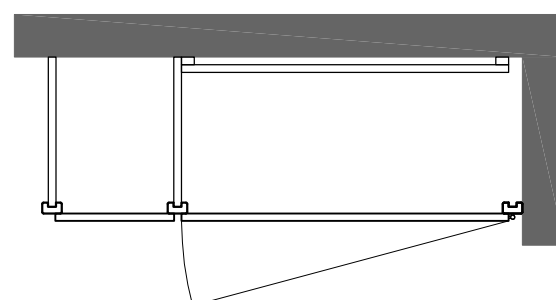
L101



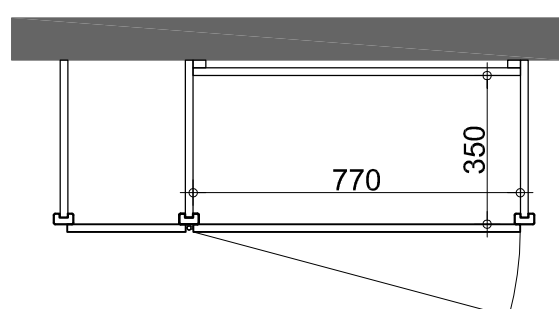
R101



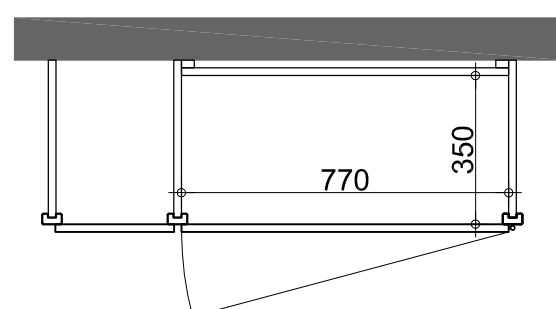
L111



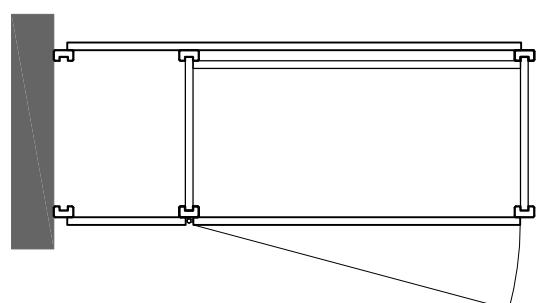
R111



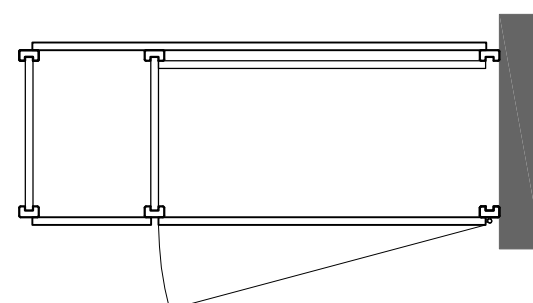
L121



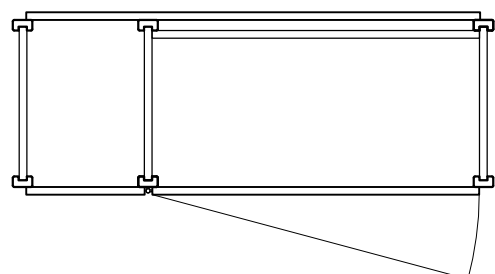
R121



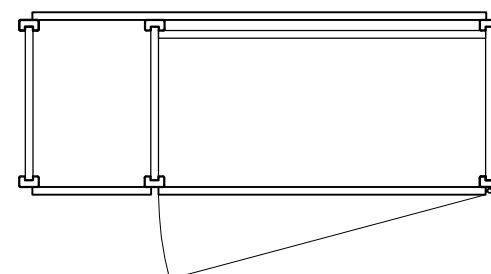
L131



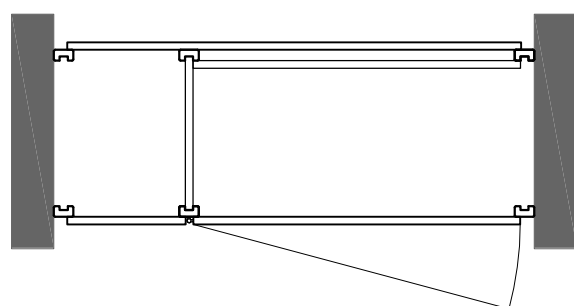
R131



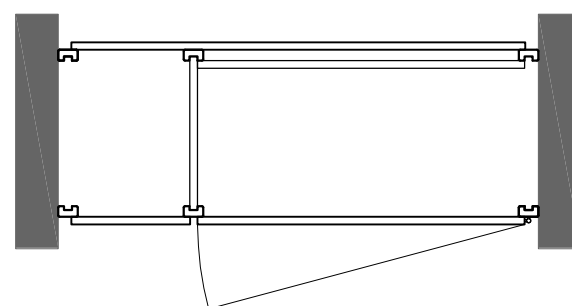
L141



R141



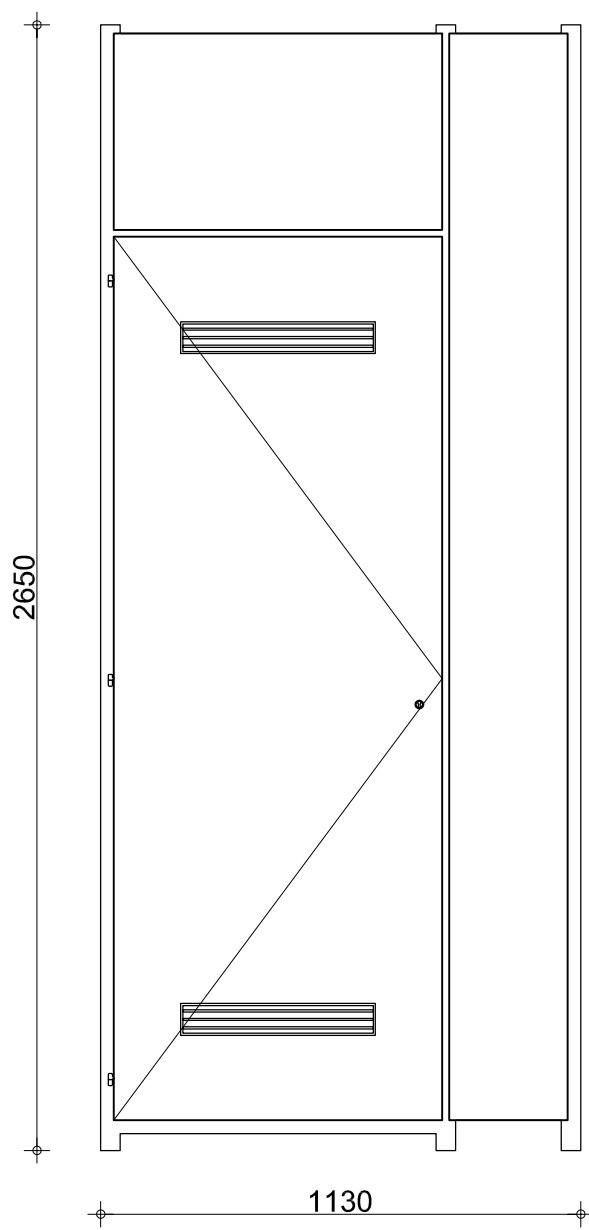
L151



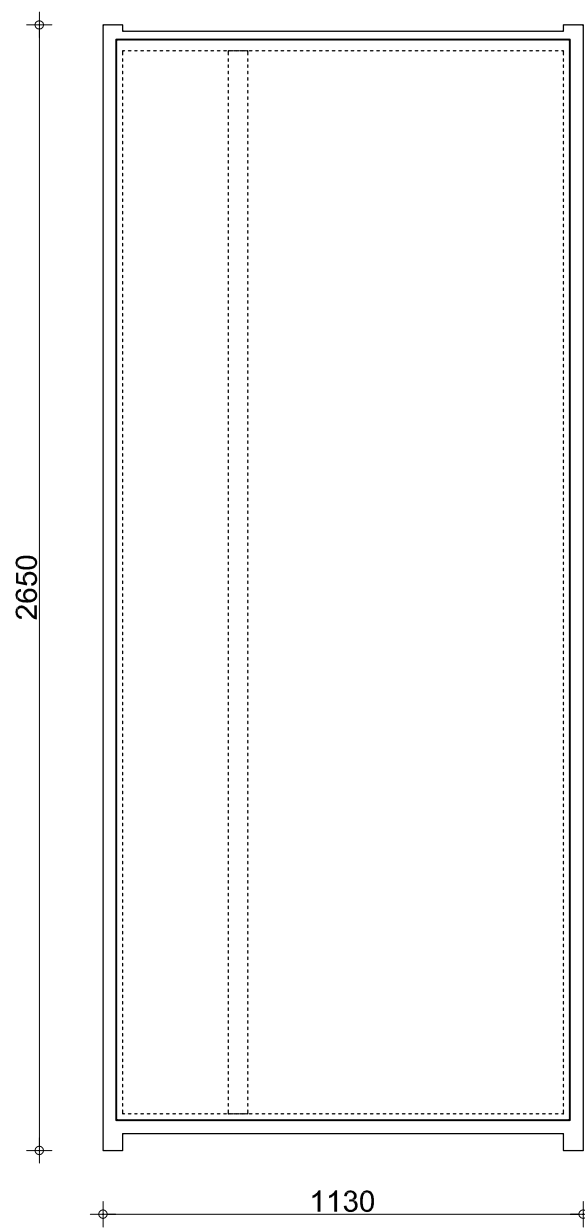
R151

standaard meterkastopstellingen

deur met leidingkoker rechts



front enkele deur



achterzijde

standaard meterkastopstellingen

deur met leidingkoker rechts

